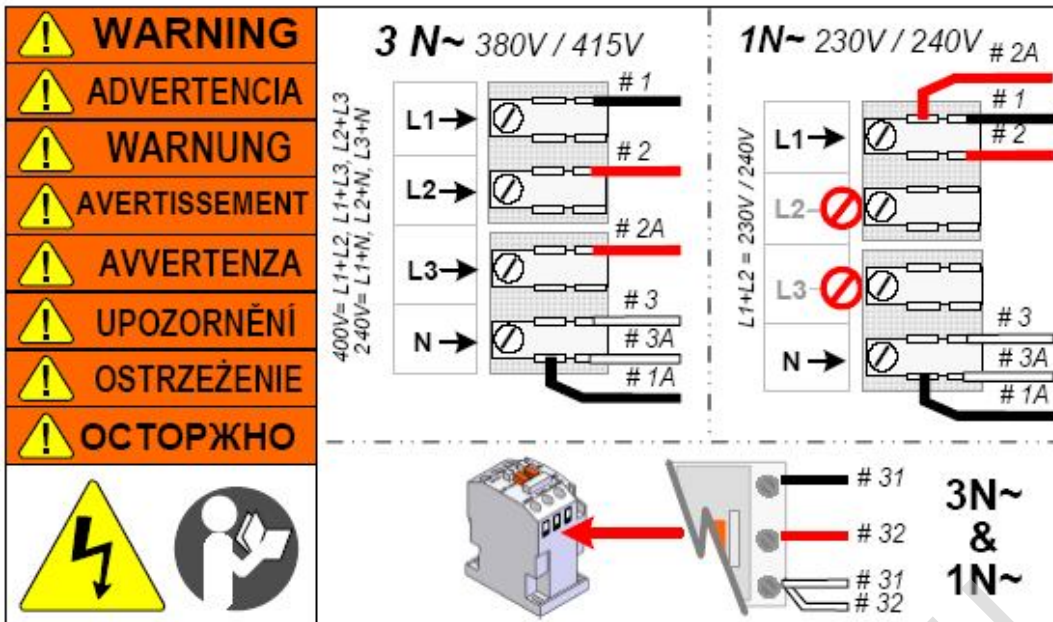


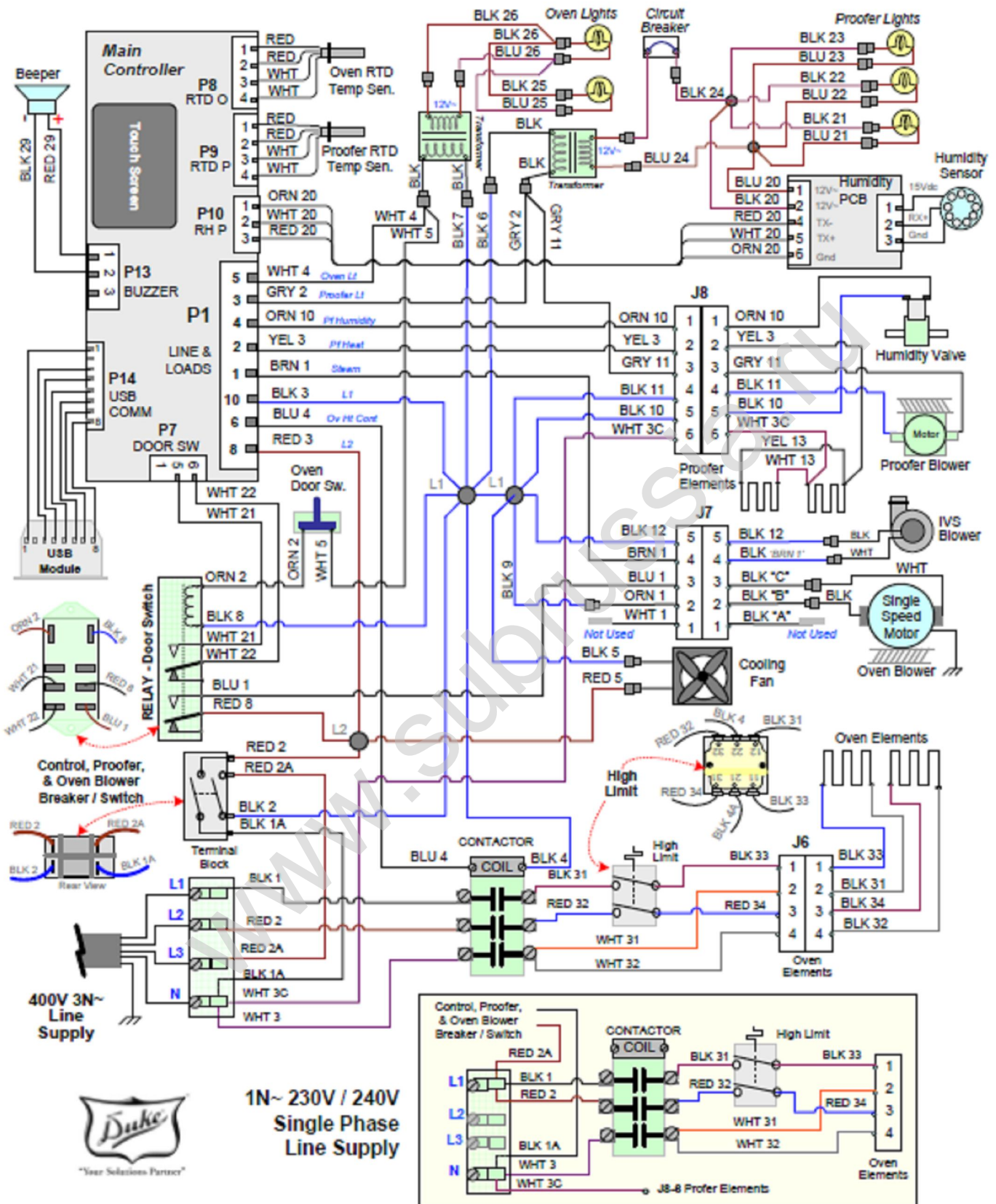
English
 Spanish
 German
 French
 Italian
 Czech
 Polish
 Russian



Для европейских/международных пользователей печи TSC
 2 ярлыка: 1 под задней крышкой клеммной панели в верхней части расстойного шкафа и 1 под контактором (передняя крышка блока управления) в верхней части расстойного шкафа.

www.subruss.ru

СХЕМА ЭЛЕКТРИЧЕСКИХ СОЕДИНЕНИЙ ДЛЯ ЕВРОПЕЙСКИХ МОДЕЛЕЙ SE TSC 6/18 И TSC 3/9



Однофазная линия

Пояснения к схеме электрических соединений

Английский	Русский
Main controller	Главный контроллер
Oven lights	Лампы подсветки печи
Circuit breaker	Прерыватель цепи
Proofer lights	Лампы подсветки расстойного шкафа
Beeper	Звуковой сигнализатор
RTD	Резистивный датчик температуры
Oven RTD	Резистивный датчик температуры печи
Proofer RTD	Резистивный датчик температуры расстойного шкафа
Humidity sensor	Датчик влажности
Humidity PCB	Регулятор влажности
Transformer	Трансформатор
Buzzer	Звуковой сигнализатор
Oven Lt	Освещение печи
Proofer Lt	Освещение расстойного шкафа
Pf Humidity	Влажность в расстойном шкафу
Pf Heat	Нагрев расстойного шкафа
Steam	Пар
Oven Ht Control	Регулировка нагрева печи
Humidity Valve	Клапан регулировки влажности
Motor	Электродвигатель
Proofer Blower	Вентилятор расстойного шкафа
Line & Loads	Линия и нагрузка
USN Comm	USB порт
Door Sw	Выключатель двери
Oven Door Sw.	Выключатель двери печи
Proofer elements	Элементы расстойного шкафа
USB module	USB модуль
Not used	Не применяется
Single Speed Motor	Односкоростной электродвигатель
Cooling Fan	Охлаждающий вентилятор
Relay-Door Switch	Реле-Выключатель двери
Oven Blower	Вентилятор печи
Control, Proofer, & Oven Blower Breaker/Switch	Прерыватель/Выключатель вентилятора расстойного шкафа и печи
Oven Elements	Элементы печи
High Limit	Верхний предел
Contactator	Контактор
Coil	Катушка
Rear View	Вид сзади
Terminal Block	Клеммный блок
RED	Красный
WHT	Белый
ORN	Оранжевый
GRY	Серый
BLK	Черный
BLU	Синий
BRN	Коричневый
YEL	Желтый